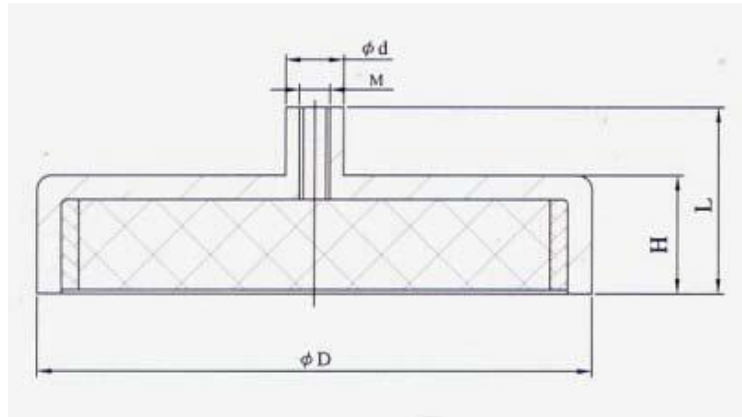




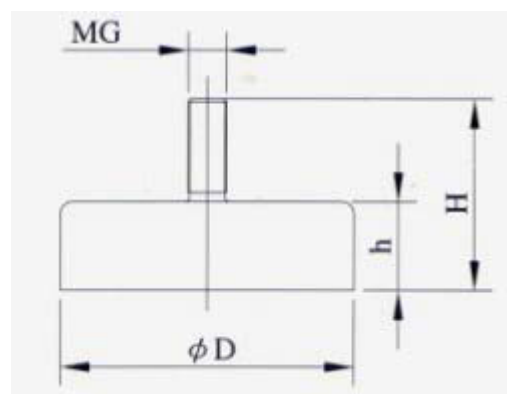
**Haftmagnete mit Hartferritkern, CY-T und CY-TM Serie,
Hartferrit, Kunststoff eingespritzt, verzinkt**

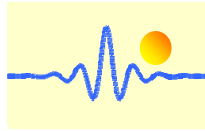
CY-T Serie



Typ	Dimension (mm)					Gewicht (g)	Haftkraft (N)
	ØD	H	L	Ød	MG		
CY-T16	16	4.5	11.5	6	M3	6	15
CY-T20	20	6	13	6	M3	11	22
CY-T25	25	7	15	8	M4	22	40
CY-T32	32	7	15	8	M4	32	80
CY-T36	36	7.7	16	8	M4	46	100
CY-T40	40	8	16.5	8	M4	58	125
CY-T40B	40	8	18	10	M5	58	125
CY-T47	47	9	17	8	M4	88	180
CY-T50	50	10	18.5	8	M4	108	220
CY-T50B	50	10	22	12	M6	108	220
CY-T57	57	10.5	18.5	8	M4	148	280
CY-T63	63	14	30	15	M8	240	350
CY-T80	80	18	34	20	M10	520	600
CY-T100	100	22	43	22	M12	940	900

CY-TM Serie





Typ	Dimension (mm)				Gewicht (g)	Haftkraft (N)
	ØD	H	h	MG		
CY-TM10	10	11.5	4.5	M3	3	4
CY-TM13	13	11.5	4.5	M3	5	10
CY-TM16	16	11.5	4.5	M3	6	15
CY-TM20	20	13	6	M3	11	22
CY-TM25	25	15	7	M4	22	40
CY-TM32	32	15	7	M4	32	80

Preisliste

Typ	Einzelpreis (FOB ab Werk, EUR/Stück)				
	5~49Stk	50~199Stk	200~999Stk	1000Stk	5000Stk
CY-T16	1.68	1.34	1.05	0.84	0.76
CY-T20	1.96	1.57	1.23	0.98	0.88
CY-T25	2.24	1.79	1.40	1.12	1.01
CY-T32	2.66	2.13	1.66	1.33	1.20
CY-T36	3.64	2.91	2.28	1.82	1.64
CY-T40	3.36	2.69	2.10	1.68	1.51
CY-T40B	3.15	2.52	1.97	1.58	1.42
CY-T47	5.32	4.26	3.33	2.66	2.39
CY-T50	3.85	3.08	2.41	1.93	1.73
CY-T50B	3.85	3.08	2.41	1.93	1.73
CY-T57	8.82	7.06	5.51	4.41	3.97
CY-T63	5.81	4.65	3.63	2.91	2.61
CY-T80	10.64	8.51	6.65	5.32	4.79
CY-T100	35.21	28.17	22.01	17.61	15.84
CY-TM10	1.12	0.90	0.70	0.56	0.50
CY-TM13	1.19	0.95	0.74	0.60	0.54
CY-TM16	1.68	1.34	1.05	0.84	0.76
CY-TM20	1.96	1.57	1.23	0.98	0.88
CY-TM25	2.24	1.79	1.40	1.12	1.01
CY-TM32	2.66	2.13	1.66	1.33	1.20